

لیست قیمت مصرف کننده کازوی (Causeway)



FR-SA-28-07

تاریخ بازنگری: ۱۳۹۸-۱-۲۶

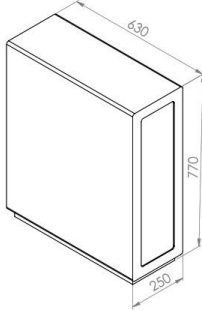
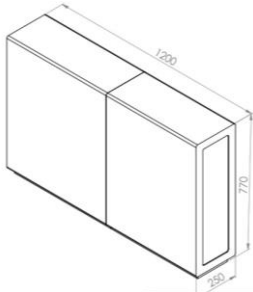
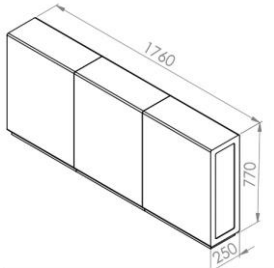
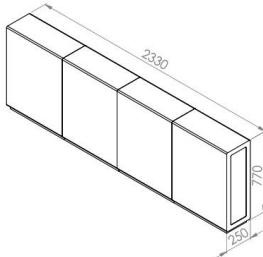
سری	محصول	نام محصول	شرح محصول	قیمت (ریال)
L58		L58	نشیمین تک نفره (پاف)	7,800,000
		L58S	نشیمین دو نفره	19,800,000
		L58h	نشیمین سه نفره	24,800,000
		L58f	نشیمین چهار نفره	29,800,000
به قیمت های فوق عوارض و مالیات های قانونی اضافه خواهد شد.				

نسخه بدون مهر و امضای این لیست فاقد اعتبار است.

www.live.tab.ir

FR-SA-28-07

تاریخ بازنگری: ۱۳۹۸-۱-۲۶

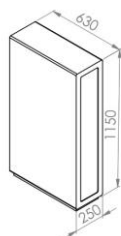
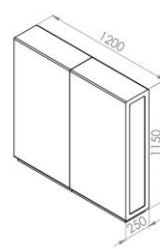
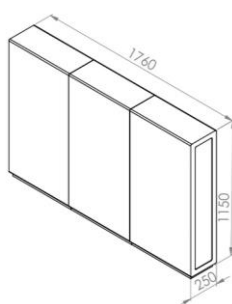
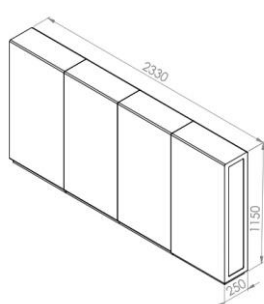
سری	محصول	نام محصول	شرح محصول	قیمت (ریال)
L۵۲		L۵۲	پشتی تک نفره	12,000,000
		L۵۲s	پشتی دو نفره	16,900,000
		L۵۲h	پشتی سه نفره	21,900,000
		L۵۲f	پشتی چهار نفره	26,900,000
به قیمت های فوق عوارض و مالیات های قانونی اضافه خواهد شد.				

نسخه بدون مهر و امضای این لیست فاقد اعتبار است.

www.live.ta.b.ir

FR-SA-28-07

تاریخ بازنگری: ۱۳۹۸-۱-۲۶

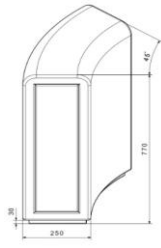
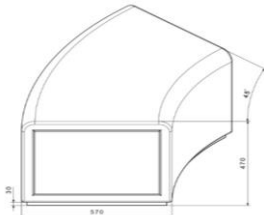
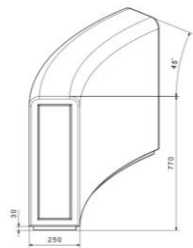
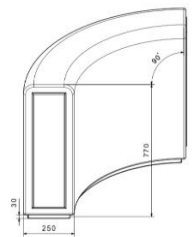
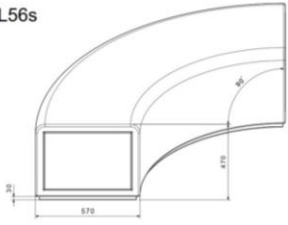
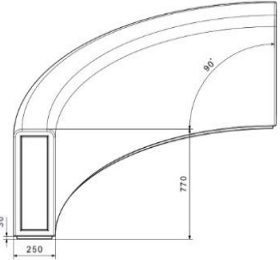
سری	محصول	نام محصول	شرح محصول	قیمت (ریال)
L۵۱		L۵۱	دیواره تک نفره	13,900,000
		L۵۱s	دیواره دو نفره	19,900,000
		L۵۱h	دیواره سه نفره	25,900,000
		L۵۱f	دیواره چهار نفره	31,900,000
به قیمت های فوق عوارض و مالیات های قانونی اضافه خواهد شد.				

نسخه بدون مهر و امضای این لیست فاقد اعتبار است.

www.live tab.ir

FR-SA-28-07

تاریخ بازنگری: ۱۳۹۸-۱-۲۶

سری	محصول	نام محصول	شرح محصول	قیمت (ریال)
		L53	دیواره قوس داخلی تک نفره	11,800,000
		L56	نشیمن قوس دار تک نفره	17,950,000
		L59	دیواره قوس خارجی	17,950,000
		L53s	دیواره قوس داخلی ۲ نفره	15,800,000
		L56s	نشیمن قوس دار ۲ نفره	27,900,000
		L59s	دیواره قوس خارجی ۲ نفره	26,900,000

به قیمت های فوق عوارض و مالیات های قانونی اضافه خواهد شد.

نسخه بدون مهر و امضای این لیست فاقد اعتبار است.

www.live.ta.ir

لیست قیمت مصرف کننده کازوی (Causeway)



FR-SA-28-07

تاریخ بازنگری: ۱۳۹۸-۱-۲۶

سری	محول	نام محمول	شرح محمول	قیمت (ریال)
مبل ماژولار جدید (New)		L58u	نشیمن یک نفره	11,500,000
		L58ns	نشیمن دو نفره	26,400,000
		L58n	نشیمن یک نفره	14,850,000
		L54sl	نشیمن دو نفره دارای پشتی زاویه دار	26,400,000
		L54sr	نشیمن دو نفره دارای پشتی زاویه دار	26,400,000
		L55n	جای دست (دیوایدر)	10,950,000
		L57	مبل یک نفره	15,400,000
		L57s	مبل دو نفره	27,500,000
<p>نمای کلی از یک نوع چیدمان</p> <p>به کلیه قیمت های مندرج در این لیست قیمت، عوارض و مالیات قانونی مصوب اضافه خواهد شد.</p>				

نسخه بدون مهر و امضای این لیست فاقد اعتبار است.

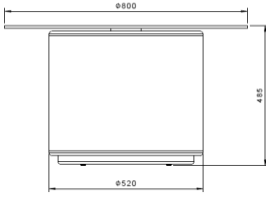
www.live tab.ir

لیست قیمت مصرف کننده کازوی (Causeway)



FR-SA-28-07

تاریخ بازنگری: ۱۳۹۸-۱-۲۶

سری	کد جلو مبلی	نام محصول	شرح محصول	قیمت مصرف کننده (ریال)
TG		TG ۴۲	جلو مبلی گرد، شیشه ای سکوریت، پایه استوانه ای با روکش چرم یا پارچه	14,600,000

توضیحات:

- * محصولات شرکت لیو دارای ۳ سال گارانتی و ۱۰ سال خدمات پس از فروش می باشند و شرایط گارانتی محصولات در کارت گارانتی نصب شده روی هر محصول درج گردیده است. لطفاً موارد مندرج در کارت گارانتی را مطالعه فرمایید.
- * ارسال نقشه چیدمان محصول کازوی جهت جانمایی و نصب یراق آلات همزمان با سفارش محصول کازوی، توسط مشتری الزامی است. بدیهی است هرگونه تغییر در نحوه چیدمان بعد از ثبت سفارش، بدون اطلاع و اخذ تاییدیه از واحد فروش لیو مورد تایید نبوده و هزینه های ناشی از این تغییرات تماماً بر عهده مشتری می باشد.
- * در صورت تمایل مشتری نسبت به نصب محصولات توسط شرکت، اجرت نصب در تهران ۵ درصد فاکتور و در شهرستان ۱۰ درصد مبلغ فاکتور می باشد.
- * جهت انتخاب روکش صندلی حتماً از کالیته جدید استفاده فرمایید. در رنگ های چاپ شده در کاتالوگ ها امکان مغایرت با نمونه اصلی وجود دارد.
- * امکان تولید کلیه محصولات با روکش انتخابی مشتری، در صورت تایید واحد کنترل کیفیت شرکت لیو وجود دارد.
- * هزینه بسته بندی هر مبلی کازوی جهت ارسال از طریق باربری جداگانه محاسبه و قابل پرداخت می باشد.
- * در صورت انتخاب پارچه های اسپورت با کدهای ۵۲۱، ۵۲۱، ۵۴۲ و ۵۵۴ جهت روکش، قیمت ها افزایش می یابد که در زمان ثبت سفارش محاسبه و اعلام خواهد شد.
- اعتبار این لیست تا اطلاع ثانوی می باشد.

به کلیه قیمت های مندرج در این لیست قیمت، عوارض و مالیات قانونی مصوب اضافه خواهد شد.

نسخه بدون مهر و امضای این لیست فاقد اعتبار است.

www.live.ta.b.ir